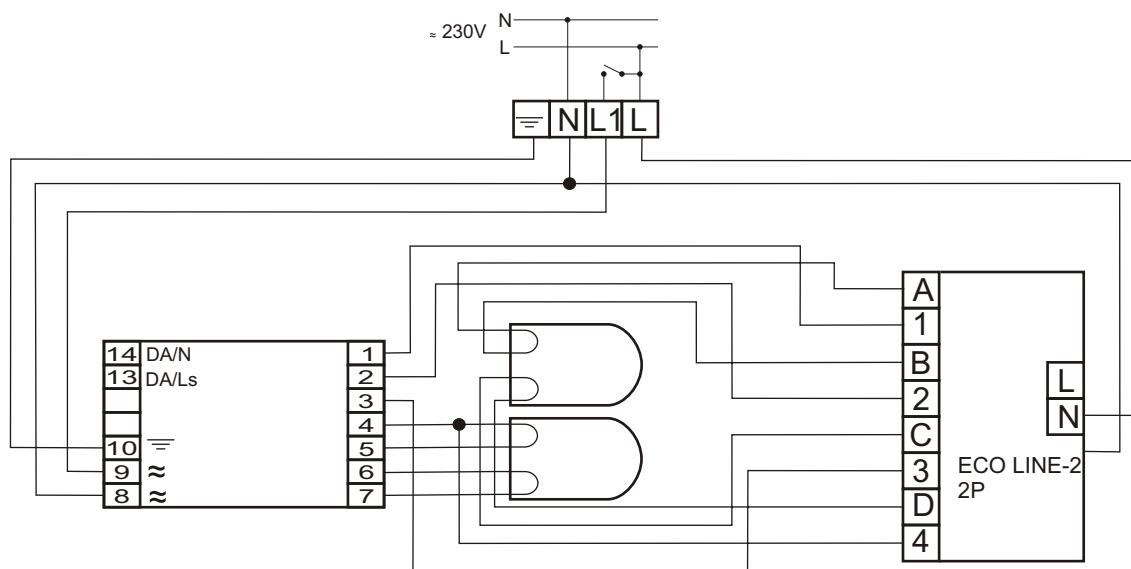
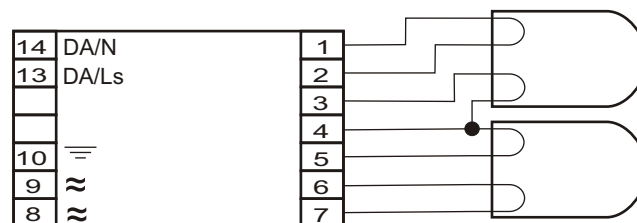


# HF-Regulator TD 236 PL-L EII 220-240V



|                        |               |
|------------------------|---------------|
| MODUŁ AWARYJNY         | ECO LINE-2 2P |
| OBSŁUGIWANE ŚWIETŁÓWKI | TC-L: 36W     |